

부스터 펌프 시스템



제품 소개

건물이나 생활용수를 필요로 하는 장소에 적절한 압력으로 원활하게 급수하기 위하여 여러 대의 펌프를 물 사용량에 따라 회전 수 및 대수를 제어함으로써 운전 에너지를 절감하고 요구되는 압력의 급수를 사용처에 직접 공급하게 하는 자동 급수장치입니다.

운전방식

사용하는 유량에 따라 변화하는 배관 압력을 압력센서가 감지하여 요구되는 목표 압력과 비교하여 제어장치의 지시에 따라 펌프 회전 수를 변환시키면서 동시에 병렬 제어되는 펌프를 기동/정지시켜, 요구되는 급수의 압력을 충족시켜주는 방식입니다.

적용분야

- 급수 및 가압설비
- 보일러 보급수
- 산업용 순환 펌프, 제조공정설비, 냉각수 펌프
- 고압 세척용, 스프링쿨러, R/O 여과장치
- 아파트, 빌딩, 빌라
- 학교, 호텔, 병원, 백화점
- 골프장, 스프링쿨러, 농업시설
- 상수도 가압장, 산업체 공장, 세척장치

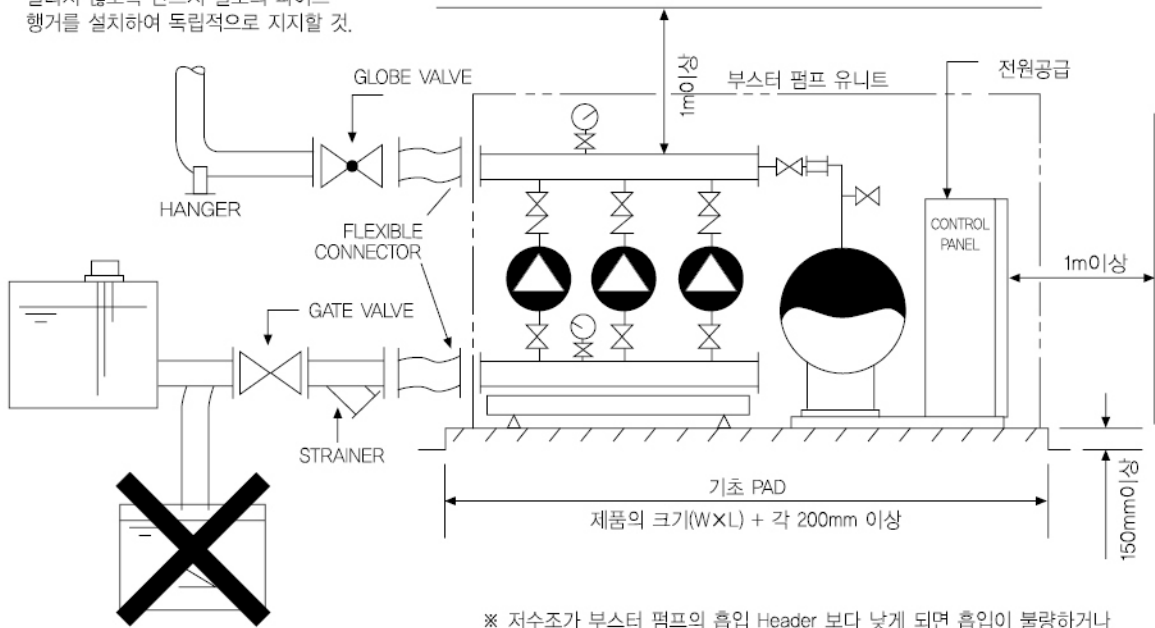
시스템 표준사양

제어방식	개별인버터	단독인버터
작동방식	각각의 펌프를 인버터로 제어	1대의 펌프만 인버터로 제어
설치장소	옥내	
동작주변온도	-10℃ ~ +40℃	
사용액체	청수	
사용액체온도	0℃ ~ 90℃	
사용펌프	입형다단, 횡형다단 원심 펌프	
펌프조합대수	1 ~ 6대	
전원	3상 380V 50/60Hz 단상 220V 50/60Hz	3상 220/380V 50/60Hz
적용모델	DVM-IP(판넬형) DVM-IG(판넬형) DVM-E(판넬형) DVM-I(모터부착형) DVM-IE(모터부착형) DVM, DHM-IM(모터부착형)	DVM-S(판넬형)

부스터 펌프의 설치요령

설치 배관도

※ 토출배관의 하중이 부스터 펌프에 걸리지 않도록 반드시 별도의 파이프 행거를 설치하여 독립적으로 지지할 것.



※ 저수조가 부스터 펌프의 흡입 Header 보다 낮게 되면 흡입이 불량하거나 펌프효율이 저하될 수 있으므로 NPSH(유효흡입 수두)조건을 상세하게 검토하여야 합니다.

설치시 주의사항

1. 콘크리트 기초패드는 부스터 펌프의 제품 외형치수(폭×길이)보다 각각+200mm 이상, 기초패드의 높이는 150mm 이상으로 하여 주십시오.
2. 유지보수(점검 및 수리)를 위하여 부스터 펌프는 주위 사방으로 1m 이상의 공간을 확보하여 주시고, 반입·반출시를 고려하여 제품크기보다 여유있는 반입통로와 반입구를 확보하여 주십시오.
3. 토출 및 흡입배관은 부스터 펌프 유니트에 배관의 하중이 걸리지 않도록 Pipe Hanger, Support 등을 이용, 별도로 지지하여야 합니다.
4. 토출 및 흡입배관에는 수축 및 팽창에 의한 응력과 펌프의 진동이 전달되는 것을 방지하도록 플렉시블 이음관(Flexible Connector)을 반드시 설치하여 주십시오.
5. 보수점검 및 정비를 위하여, 흡입측 배관에는 Gate Valve와 Strainer를, 토출측 배관에는 Globe Valve를 반드시 설치하여 주십시오.
6. 흡입배관은 마찰손실이 과다하지 않도록 충분한 크기로 적절히 시공 되어야 하며, 배관의 크기는 부스터 펌프의 흡입 Header 크기와 같거나 한 단계 이상 크게 설치해 주십시오. 레듀서(Reducer)를 사용할 경우에는 편심 레듀서를 사용하고 Air Pocket의 형성을 방지하기 위하여 편심부가 하부로 가도록 설치하여야 합니다.
7. 배관의 용접작업 후에는 반드시 Flushing을 실시하여야 합니다. 흡입배관에 있던 용접 슬래그 등의 이물질이 펌프로 흡입되면 Pump Impeller 파손이나 전동기(Motor) 소손 사고의 원인이 됩니다.
8. 전원은 전압 및 전류를 확인하여 충분한 용량의 전선을 사용하며, MCC Panel에 부스터 펌프 전용 NFB를 설치하고, 부스터 펌프 Control Panel 단자대까지 전원을 공급해 주십시오.
9. 시운전 요청시에는 저수조의 만수를 확인하고, 배관 및 전원연결이 완료 되었는지 확인해 주십시오. 또한, 배관 Flushing과 Strainer 청소도 실시해 주십시오.

유지관리 및 응급조치 요령

문제점	주요원인	조치사항
토출압력이 급격히 변동 (인버터 제어)	PID제어의 설정값 부적절	PID 값 재설정
	압력탱크 내의 질소 가스 압력이 너무 크거나 작음	압력탱크 내 물을 제거한 후 질소가스 압력을 운전압력의 90%로 조정 (질소가스 충전 및 빼기)
	펌프의 On/Off Delay Time 짧음	펌프의 Delay Time 늘림
	인버터로 운전되는 펌프의 역회전	인버터의 2차측 3상 전선중 2상을 바꿔서 연결 (시계방향 회전 확인)
	Check 밸브 고장	Check 밸브 교환
	배관 또는 펌프 케이싱 내 공기가 있음	공기 빼기 밸브를 조작하여 공기 제거
펌프의 On/Off가 빈번	펌프의 On/Off 압력 편차가 작음(압력제어방식)	On/Off 압력 편차를 넓힘
	펌프의 On/Off Delay Time 짧음	펌프의 Delay Time 늘림
	압력탱크 용량 부족	대용량 압력탱크로 교체
	압력탱크 내의 질소 가스 압력이 너무 크거나 작음	압력탱크 내 물을 제거한 후 질소가스 압력을 운전압력의 90%로 조정(질소가스 충전 및 빼기)
펌프는 운전되나 유량과 양정 부족	저수조에 물 없음	저수조 충수
	배관 또는 펌프 케이싱 내 공기가 있음	공기 빼기 밸브를 조작하여 공기 제거
	펌프 내부에 이물질 침투	이물질 제거
	카프링 파손	카프링 교환
	인버터로 운전되는 펌프의 역회전	인버터의 2차측 3상 전선중 2상을 바꿔서 연결 (시계방향 회전 확인)
	토출 밸브가 닫혀 있음	토출 밸브 Open
	Check 밸브 고장	Check 밸브 교환
	토출 배관에 공기 침투	공기 빼기 밸브를 조작하여 공기 제거
전원은 들어오는데 펌프가 운전되지 않음	Breaker(과전류 계전기) Off	Breaker(과전류 계전기) On 시킴
	EOCR 작동	EOCR Reset 후 판넬 복귀
	압력센서 고장	압력센서 교환
	펌프의 고착	펌프 분해후 고착 제거
	모터 고장	모터 교환
	전압 이상	사용 전압의 Spec과 동일 확인
	저수조에 물 없음	저수조 충수
소음 및 진동	펌프 고정용 볼트/너트 풀림	볼트/너트 조임
	배관 연결시 과도한 응력 발생	배관 분리 후 재연결/신축관 사용하여 배관연결
	모터 베어링 파손	베어링 교체
	펌프 베어링 파손	베어링 교체
	메카니칼 씰 파손	메카니칼 씰 교체
	펌프 내부 이물질 침투	이물질 제거
	축 정렬 불량	축 재정렬
	케비테이션 발생	스트레너 청소, 흡입측 배관 검토
	펌프의 소음 발생	공기 빼기 밸브를 조작하여 공기 제거

부스터 펌프 시스템

제어방법별 시스템 소개

명칭	시스템명 : DVM-IP 컨트롤러 : DWC 7000	시스템명 : DVM-IG 컨트롤러 : DWC 6000	시스템명 : DVM-E 컨트롤러 : DWC 15001	시스템명 : DVM-S 컨트롤러 : DWC 14001
제어 방법	개별인버터	개별인버터	개별인버터	단독인버터
외형				
특징	<ul style="list-style-type: none"> • 7인치 한글 터치 LCD 적용 • 2~6대 펌프 개별제어 (최대 75kW) • 높은 안정성과 정밀한 급수압력제어 • 펌프 가동 기준 교번운전 • 토출압, 차압, 온도 제어 • 최대 에너지 절약 • 갈수 보호 운전 • 소, 대유량 기능 • RS485 모니터링 가능 • 인터넷 모니터링 가능 • 예비 압력센서 기본 적용 	<ul style="list-style-type: none"> • 3.5인치 LCD 적용 • 2~3대 펌프 개별제어 (최대 15kW) • 높은 안정성과 정밀한 급수압력제어 • 펌프 가동 기준 교번운전 • 토출압, 차압, 온도 제어 • 최대 에너지 절약 • 갈수 보호 운전 • RS485 모니터링 가능 	<ul style="list-style-type: none"> • 한글 LCD 적용 • 2대의 펌프 개별제어 • 높은 안정성과 정밀한 급수압력제어 • 펌프 가동 기준 교번운전 • 최대 에너지 절약 • 최대 7.5kW 2대 가능W 	<ul style="list-style-type: none"> • 한글 터치 LCD 적용 • 1대 펌프 단독제어 • 균일한 급수압력제어 • 펌프 가동 기준 교번운전 • 최대 75kW 2 ~ 6대 가능 • RS485 모니터링 가능
제품 구성				
판넬				
인버터	펌프전용 인버터	펌프전용 인버터	범용 인버터	범용 인버터
펌프				
합류관	KS 규격 및 KS 인증 배관 및 플랜지, 밸브류 사용	KS 규격 및 KS 인증 배관 및 플랜지, 밸브류 사용	KS 규격 및 KS 인증 배관 및 플랜지, 밸브류 사용	KS 규격 및 KS 인증 배관 및 플랜지, 밸브류 사용

명칭	시스템명 : DVM-I 컨트롤러 : DWC 16001	시스템명 : DVM-IE 컨트롤러 : DWC 16002	시스템명 : DVM, DHM-IM 컨트롤러 : DWC 16003
제어방법	개별인버터	개별인버터	개별인버터
외형			
특징	<ul style="list-style-type: none"> • 한글 LCD 적용 • 모든 펌프 개별제어 • 높은 안정성과 정밀한 급수압력제어 • 펌프 가동 기준 교번운전 • 최대 에너지 세이빙 • 최대 37kW 1 ~ 6대 가능 • 차압, 온도, 정압 제어 	<ul style="list-style-type: none"> • 판넬 3.5인치 LCD 적용(2,3펌프) • Custom LCD 적용 • 모든 펌프 개별제어 • 높은 안정성과 정밀한 급수압력제어 • 펌프 가동 기준 교번운전 • 최대 에너지 세이빙 • 최대 18.5kW 1 ~ 4대 가능 	<ul style="list-style-type: none"> • Custom LCD 적용 • 모든 펌프 개별제어 • 높은 안정성과 정밀한 급수압력제어 • 펌프 가동 기준 교번운전 • 최대 에너지 세이빙 • 최대 2.2kW 1 ~ 3대 가능
제품 구성			
MCC 판넬			미사용
인버터	펌프 전용 모터 부착형 인버터 (MCC판넬 사용)	펌프 전용 모터 부착형 인버터 (MCC판넬 사용)	펌프 전용 모터 부착형 인버터
펌프			
합류관	KS 규격 및 KS 인증 배관 및 플랜지, 밸브류 사용	KS 규격 및 KS 인증 배관 및 플랜지, 밸브류 사용	KS 규격 및 KS 인증 배관 및 플랜지, 밸브류 사용

DVM-IG Series 개별인버터 판넬(DWC-6000)

제품 외관



제품 내부



기술사양

- 최대유량 : 390m³/hr
- 최대양정 : 240m
- 펌프대수 : 2~3대
- 펌프동력 : 0.75 ~ 15kW
- 전원사양 : 3상 220/380/440 50/60Hz

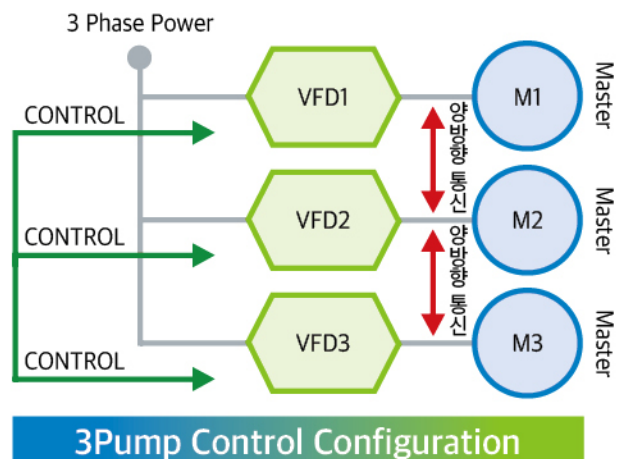
용도

- 건물 급수 시스템
- 관개 시스템
- 수처리 시스템
- 각종 산업현장 설비 급수용

주요기능

- 차압제어, 온도제어, 정압제어
- 3.5인치 LCD 스크린
- 통신 운전 (BMS : RS 485 / RS 232)
- 정전 후 자동 운전 복귀
- 갈수 보호 운전
- 최대 3개 펌프 개별제어 (최대 15KW)
- 다양한 보호시스템 (고장펌프SKIP, 자가진단, 교번 운전 기능, 고착 방지 기능)

시스템 개념도



DVM-IP Series 개별인버터 판넬(DWC-7000)

기술사양

- 최대유량 : 900m³/hr
- 최대양정 : 240m
- 펌프대수 : 2 ~ 6대
- 펌프동력 : 0.75 ~ 75kW
- 전원사양 : 3상 220/380/440 50/60Hz

제품 외관



제품 내부



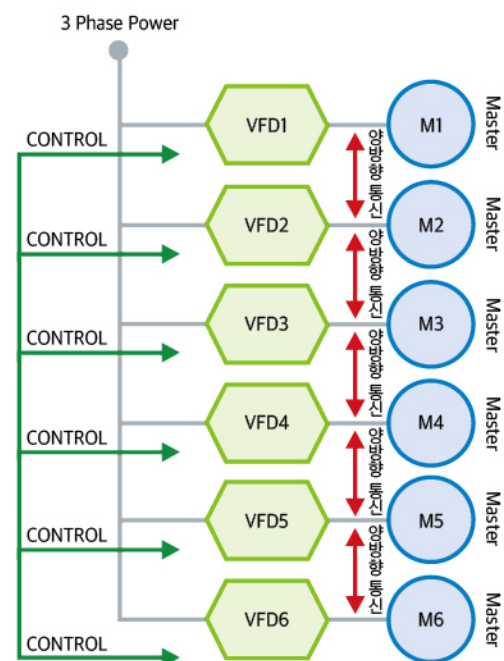
용도

- 건물 급수 시스템
- 냉 / 난방 순환 펌프 시스템
- 관개 시스템
- 수처리 시스템
- 각종 산업현장 설비 급수용

주요기능

- 차압제어, 온도제어, 정압제어
- 7인치 한글 터치 LCD 적용
- 통신 운전 (BMS : RS 485 / RS 232)
- 정전 후 자동 운전 복귀
- 갈수 보호 운전
- 최대 6개 펌프 개별제어(최대 75kW)
- 다양한 보호 시스템 (동파 방지, 고장펌프SKIP, 자가진단, 교번 운전 기능, 고착 방지 기능 등)
- 다양한 옵션기능 (동파 방지, 인터넷 모니터링 등)
- 소, 대유량 기능
- 예비 압력센서 기본 적용

시스템 개념도



6Pump Control Configuration

DVM-I Series 개별인버터 모터 부착형(DWC-16001)

기술사양

- 최대유량 : 900m³/hr
- 최대양정 : 240m
- 펌프대수 : 1 ~ 6대
- 펌프동력 : 0.75 ~ 37kW
- 전원사양 : 3상 220/380/440 50/60Hz

용도

- 건물 급수 시스템
- 냉 / 난방 순환펌프 시스템
- 관개 시스템
- 수처리 시스템
- 각종 산업현장 설비 급수용

제품 외관



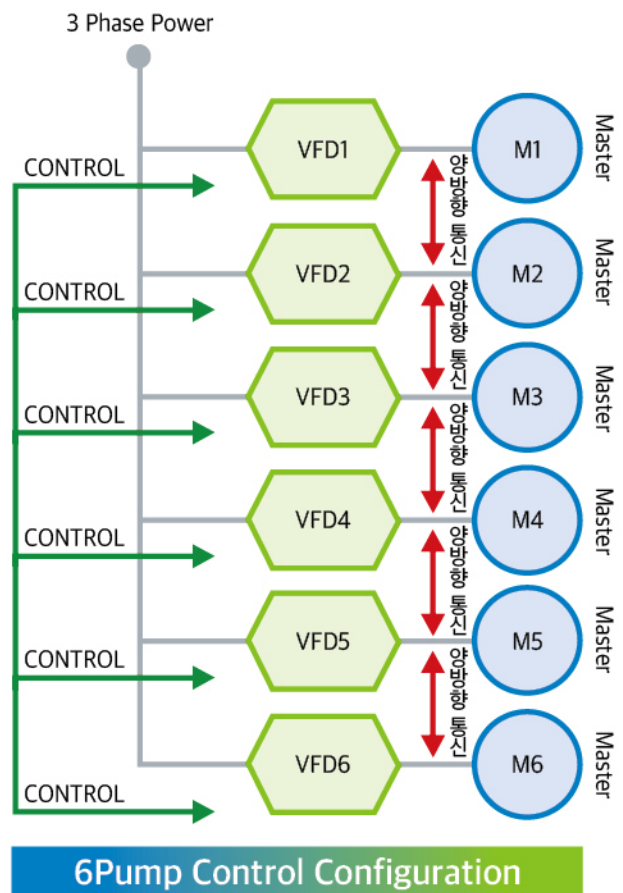
제품 내부



주요기능

- 정압제어, 차압제어, 온도제어 가능
- 대소 유량 조합운전 가능
- 그래픽 한글 LCD 스크린 (색상을 통해 운전상태 표시)
- 펌프 및 시스템 상태 표시
- 통신 운전 (BMS : RS 485 / RS 232)
- 정전 후 자동 운전 복구
- 다양한 보호시스템 (동파 방지, 고장펌프Skip, 자가진단, 교번 운전 기능, 고착 방지 기능 등)
- 다양한 옵션기능 (인터넷 모니터링)

시스템 개념도



DVM-IE Series 개별인버터 모터 부착형(DWC-16002)

제품 외관



제품 내부



기술 사양

- 최대유량 : 720m³/hr
- 최대양정 : 240m
- 펌프대수 : 1 ~ 4대
- 펌프동력 : 0.75 ~ 18.5kW
- 전원사양 : 3상 220/380/440 50/60Hz

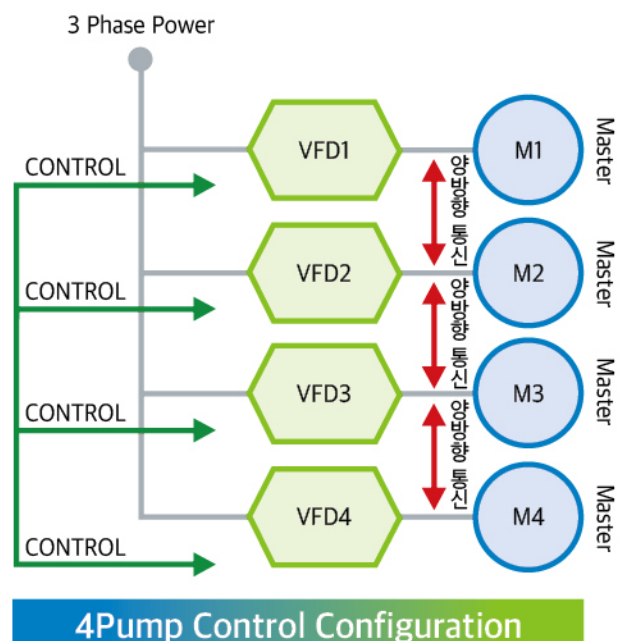
용도

- 건물 급수 시스템
- 관개 시스템
- 수처리 시스템
- 각종 산업현장 설비 급수용

주요기능

- 패널 3.5인치 LCD 적용(2, 3펌프)
- 정압제어 가능
- Custom LCD 스크린 (색상을 통해 운전상태 표시)
- 정전 후 자동 운전 복구
- 다양한 보호시스템 (갈수보호 운전, 고장펌프Skip, 자가진단, 교번 운전 기능, 고착 방지 기능 등)
- 다양한 옵션기능 (I/O보드)

시스템 개념도



DVM-S Series 단독인버터 판넬(DWC-14001)

기술사양

- 최대유량 : 900m³/hr
- 최대양정 : 240m
- 펌프대수 : 2 ~ 6대
- 펌프동력 : 0.75 ~ 75kW
- 전원사양 : 3상 220/380/440 50/60Hz

제품 외관



제품 내부



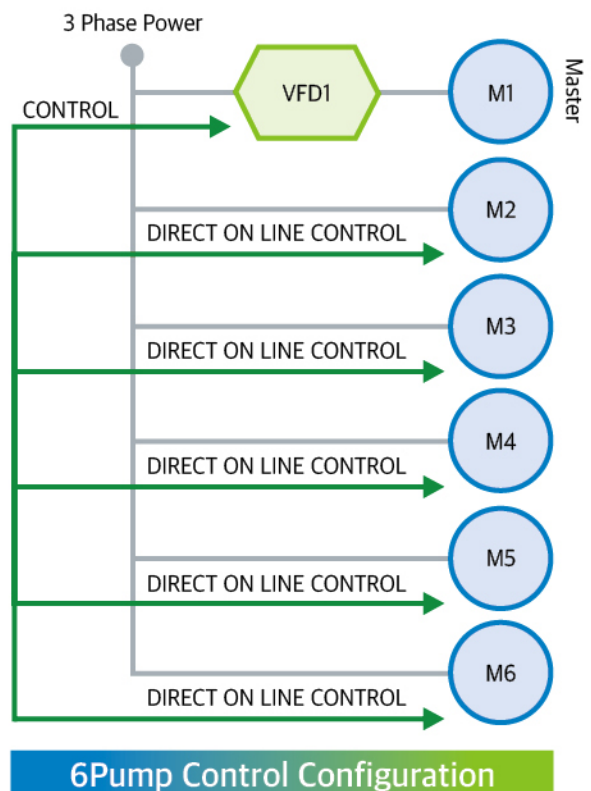
용도

- 건물 급수 시스템
- 냉 / 난방 순환 펌프 시스템
- 관개 시스템
- 수처리 시스템
- 각종 산업현장 설비 급수용

주요기능

- 정압제어, 차압제어, 온도제어 가능
- 그래픽 한글 터치 LCD 스크린
- 펌프 및 시스템 상태 표시
- 통신 운전 (BMS : RS 485 / RS 232)
- 정전 후 자동 운전 복귀
- 다양한 보호시스템 (동파 방지, 고장펌프Skip, 자가진단, 교번 운전 기능, 고착 방지 기능 등)
- 다양한 옵션기능 (동파 방지, 인터넷 모니터링 등)

시스템 개념도



DVM, DHM-IM Series 개별인버터 모터 부착형(DWC-16003)

■ 제품 외관



■ 제품 내부



기술 사양

- 최대유량 : 42m³/hr
- 최대양정 : 80m
- 펌프대수 : 1 ~ 3대
- 펌프동력 : 0.75 ~ 2.2kW
- 전원사양 : 1상 220 50/60Hz

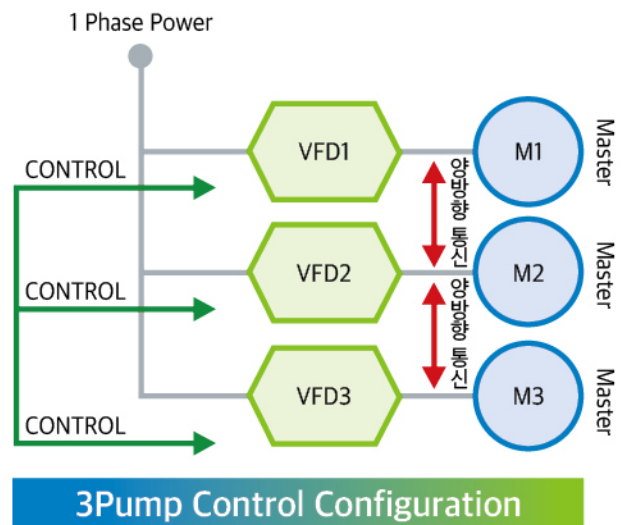
용도

- 가압 급수 시스템
- 세척 시스템
- 공조 시스템
- 각종 산업현장 설비 급수용

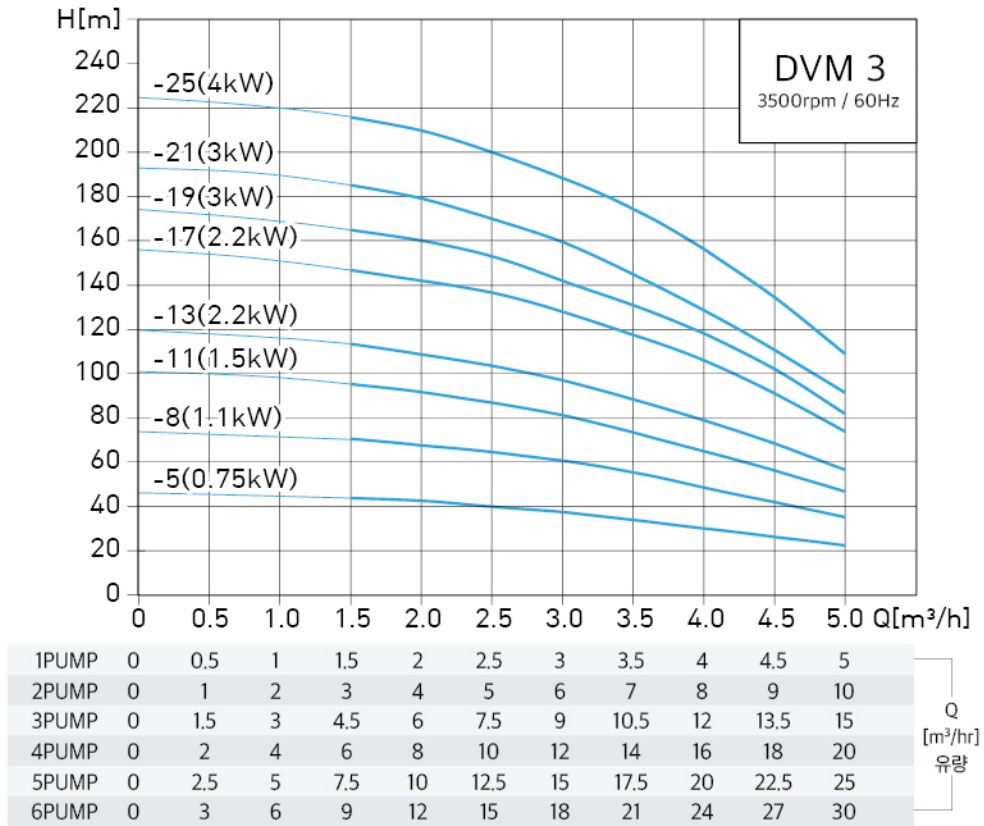
주요기능

- 정압제어 가능
- Custom LCD 스크린 (색상을 통해 운전상태 시)
- 정전 후 자동 운전 복귀
- 다양한 보호시스템
(고착 방지, 자가진단, 고장펌프Skip, 동파방지 추가 등)

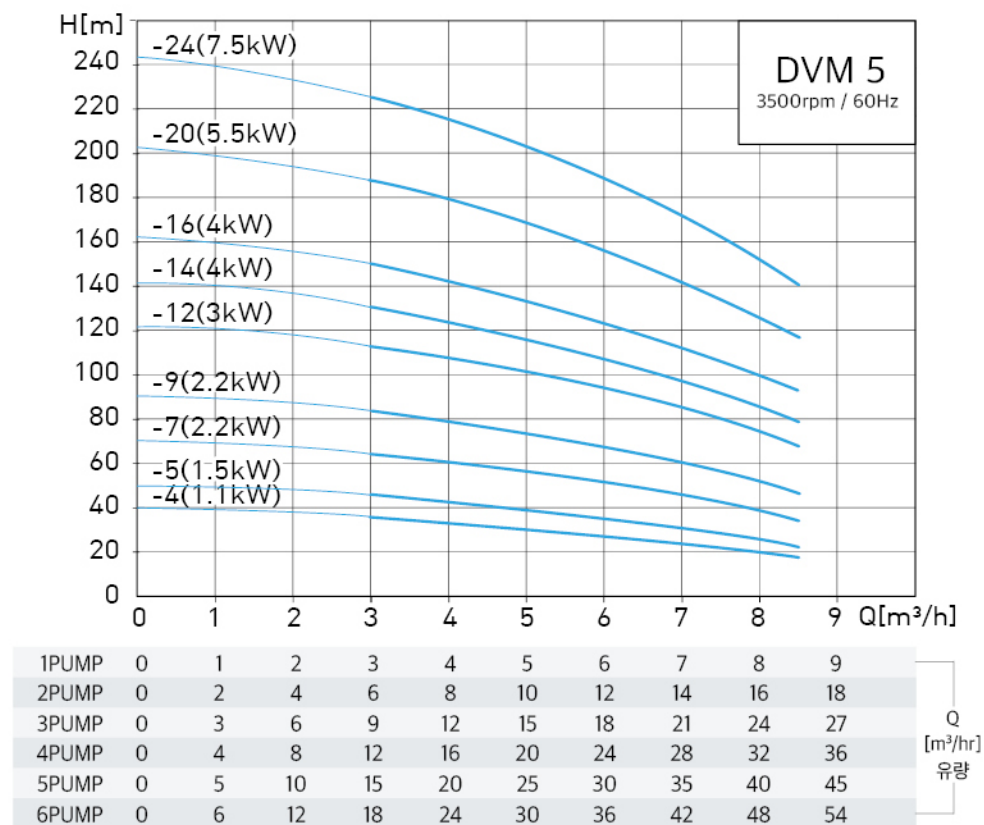
시스템 개념도



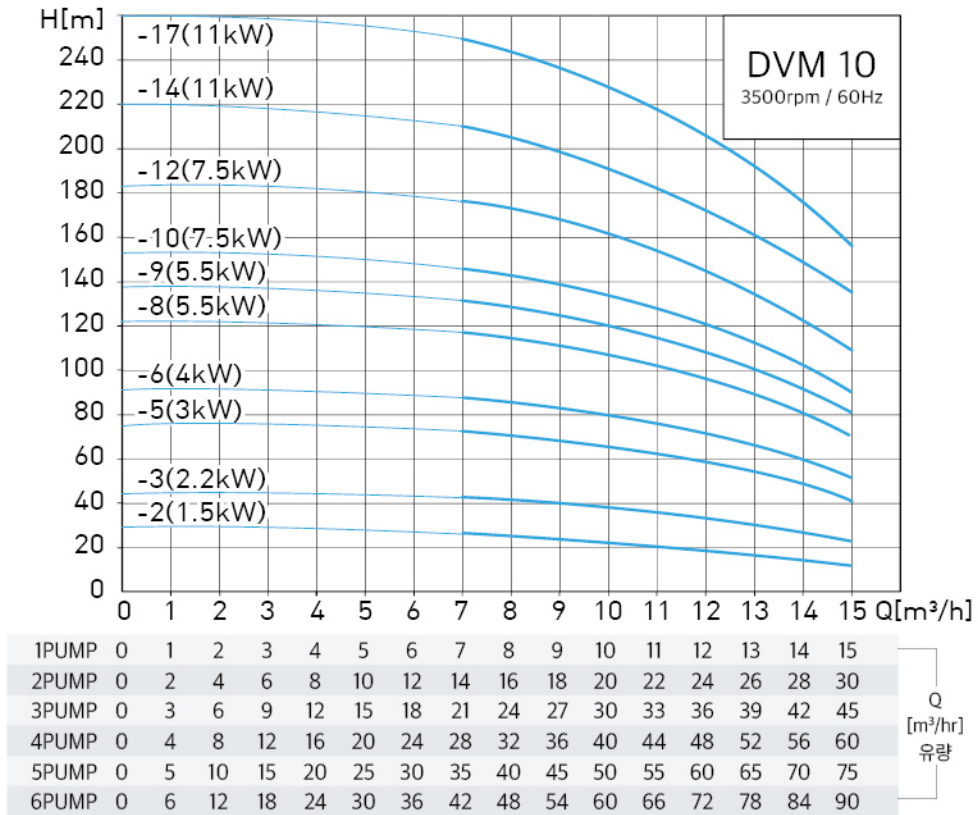
성능곡선 - DVM 3



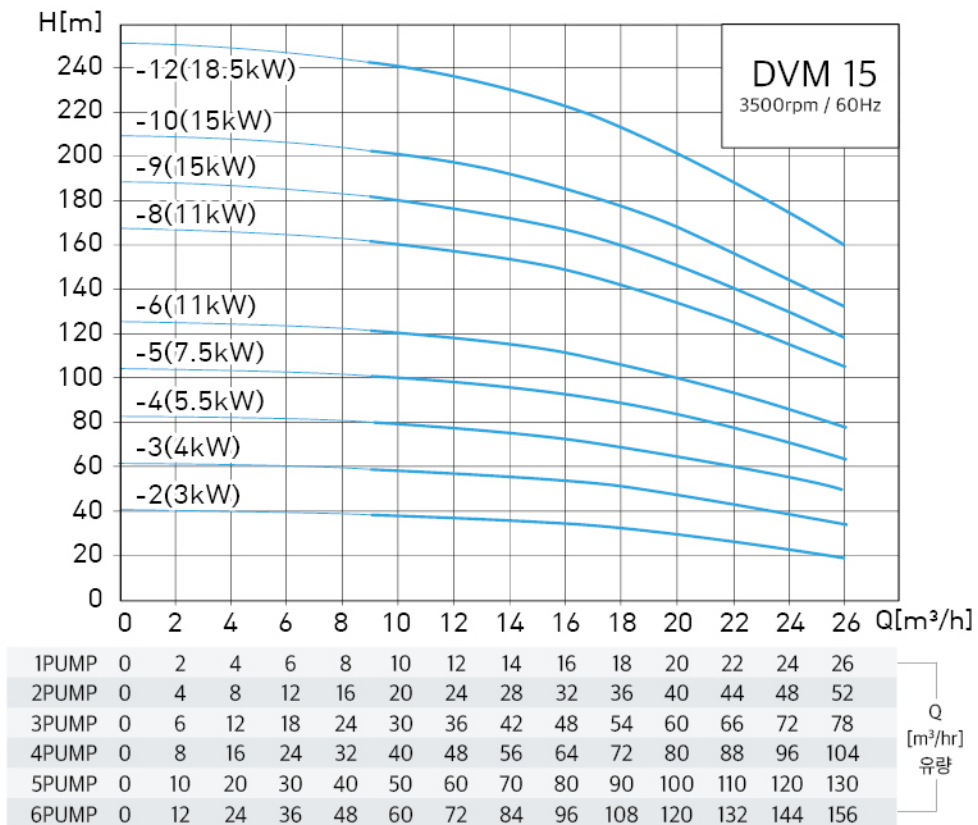
성능곡선 - DVM 5



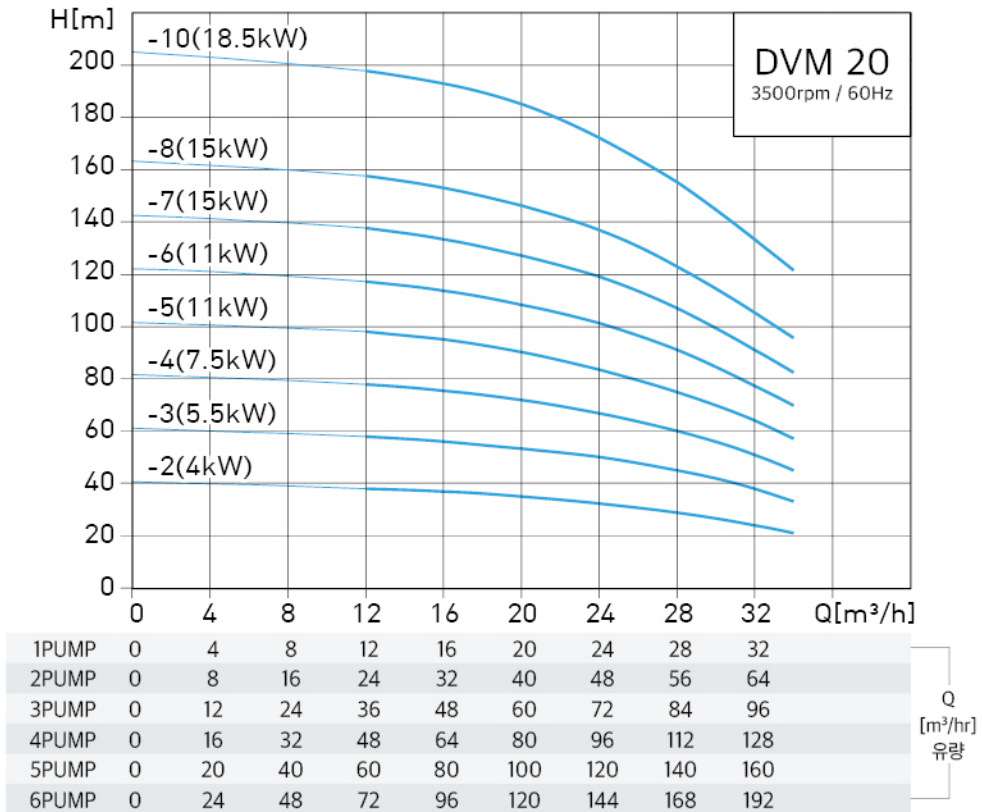
성능곡선 - DVM 10



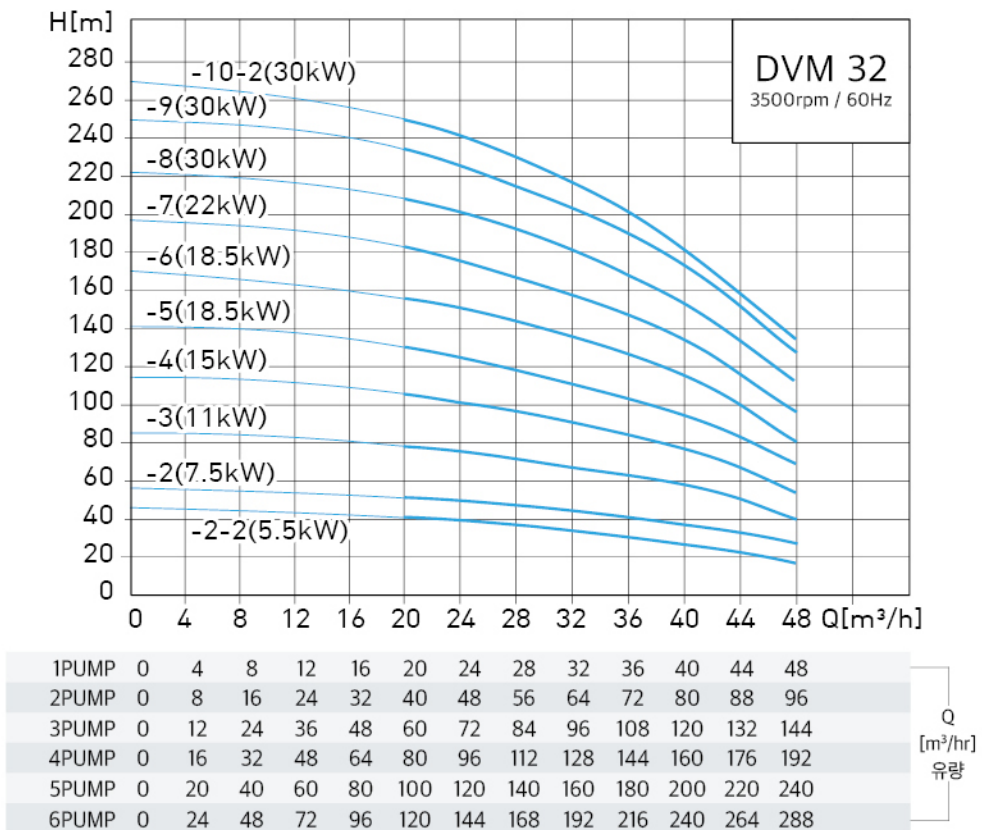
성능곡선 - DVM 15



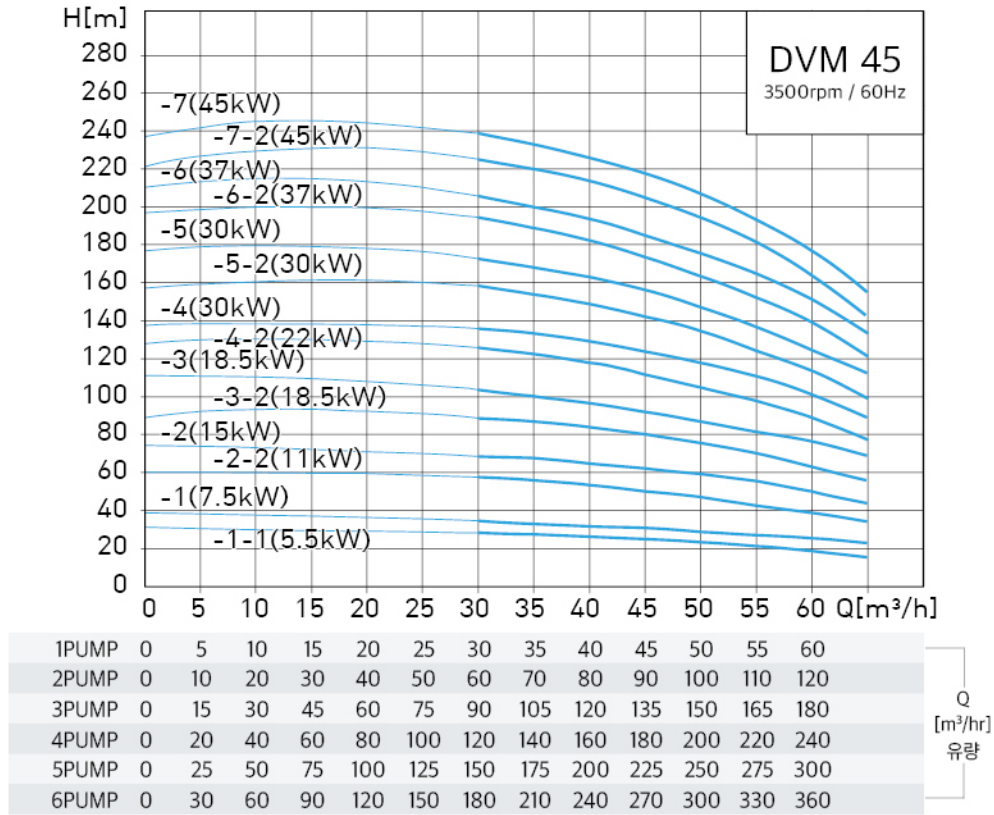
성능곡선 - DVM 20



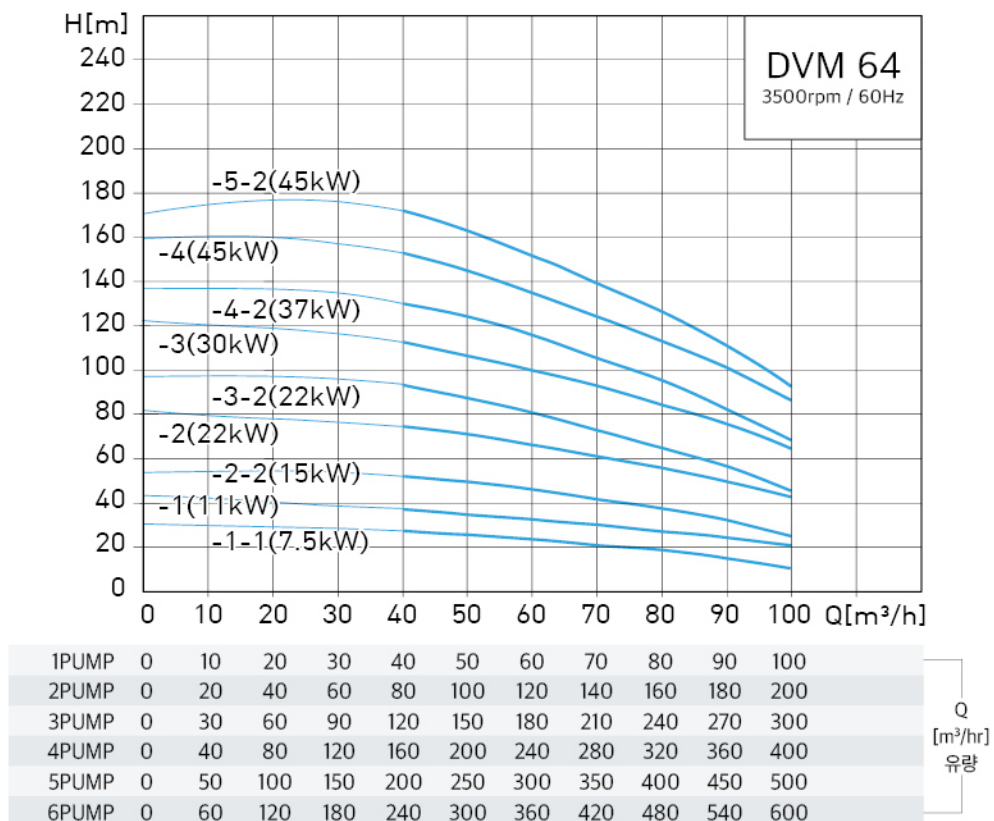
성능곡선 - DVM 32



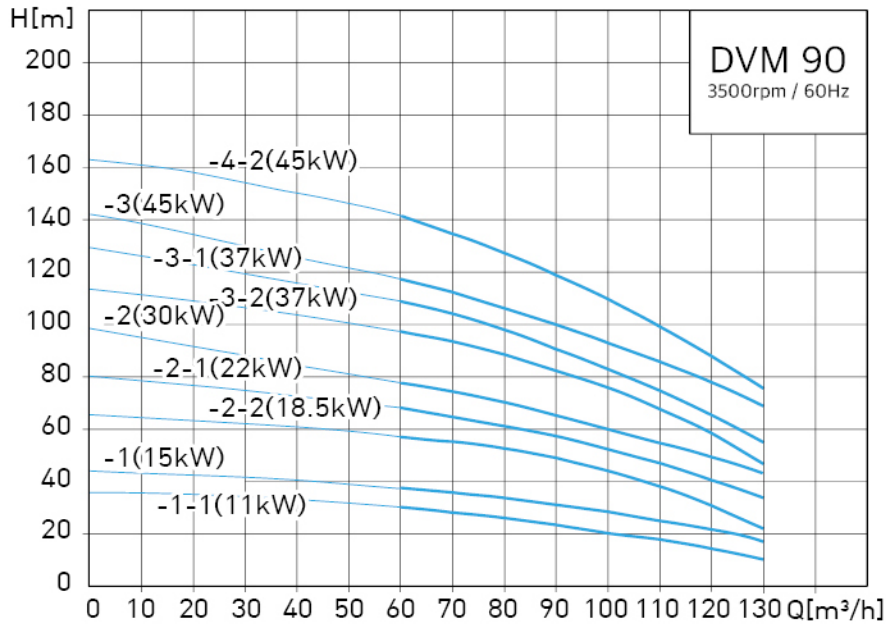
성능곡선 - DVM 45



성능곡선 - DVM 64



성능곡선 - DVM 90



1PUMP	0	10	20	30	40	50	60	70	80	90	100	110	120	130
2PUMP	0	20	40	60	80	100	120	140	160	180	200	220	240	260
3PUMP	0	30	60	90	120	150	180	210	240	270	300	330	360	390
4PUMP	0	40	80	120	160	200	240	280	320	360	400	440	480	520
5PUMP	0	50	100	150	200	250	300	350	400	450	500	550	600	650
6PUMP	0	60	120	180	240	300	360	420	480	540	600	660	720	780

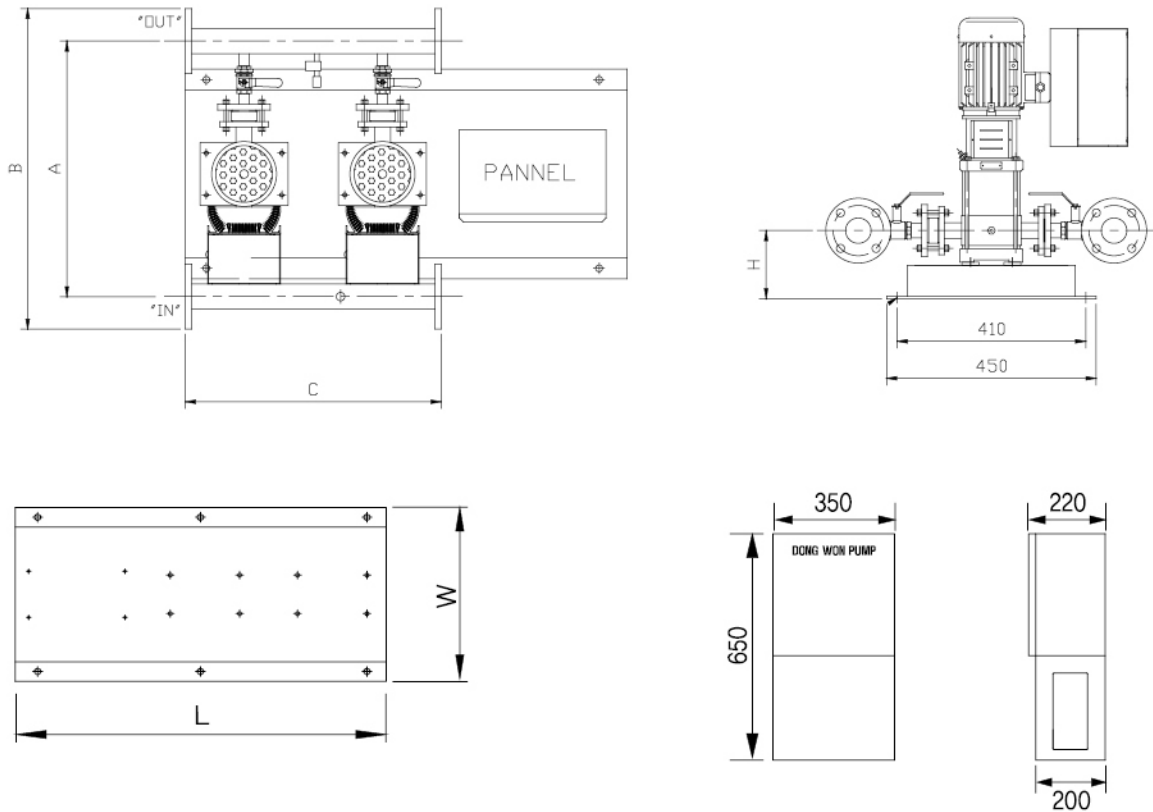
Q
[m³/hr]
유량

합류관 치수표

Model	DVM1	DVM3	DVM5	DVM10	DVM15	DVM20	DVM32	DVM45	DVM64	DVM90	DV120	DV150
단품	25	25	32	40	50	50	65	80	100	100	125	125
2펌프	50	50	50	65	100	100	125	150	200	250	250	250
3펌프	50	50	65	80	100	125	125	200	200	250	300	300
4펌프	50	65	80	100	125	150	200	200	250	300	300	350
5펌프	50	65	100	100	150	150	200	250	300	300	350	400

모터 부착형 인버터 외형치수도

BOOSTER 2PUMP



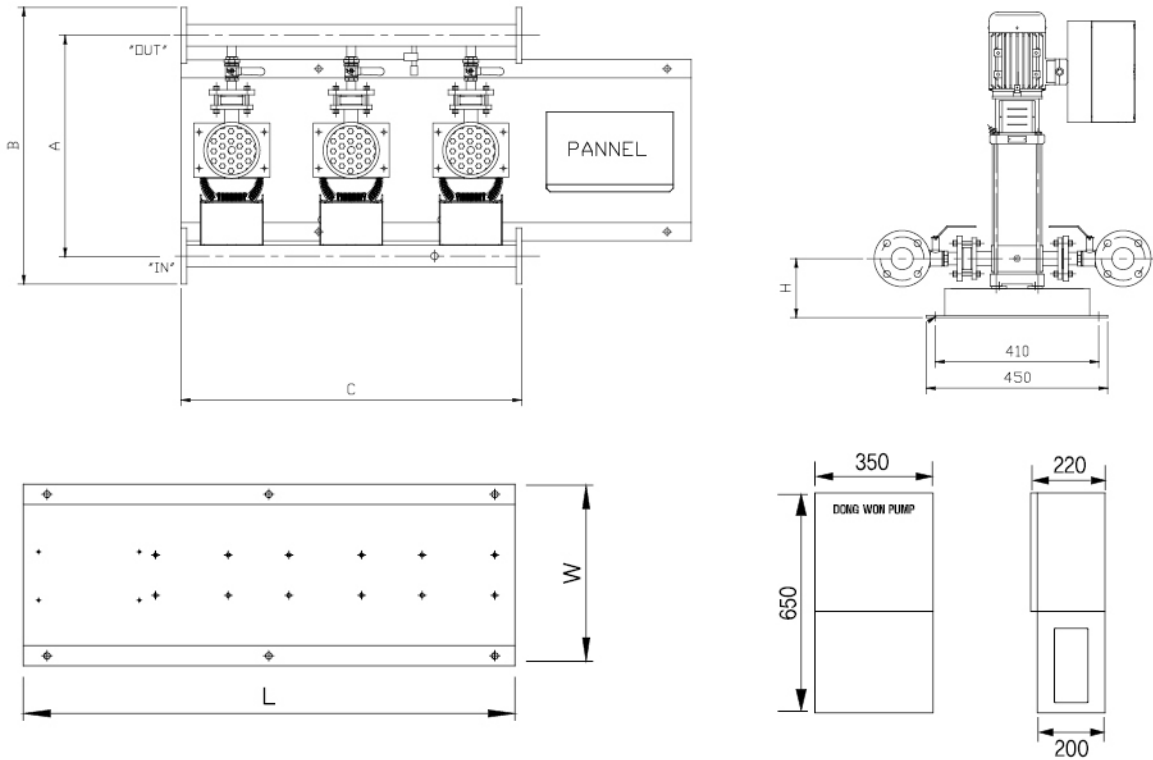
(단위 : mm)

제품명	합류관(A)	A	B	C	L	W	H
2DVM 3-5~25	50	671	827	610	1100	450	133
2DVM 5-4~24	50	694	869	610	1100	450	133
2DVM 10-2~17	65	740	915	610	1100	450	138
2DVM 15-2~12	100	839	1049	680	1100	450	148
2DVM 20-2~10	100	839	1049	680	1100	450	148

※ 제품의 품질적 향상을 위해 위 내용은 예고없이 변경될 수 있습니다. (명시되지 않은 모델은 별도 문의)

모터 부착형 인버터 외형치수도

BOOSTER 3PUMP

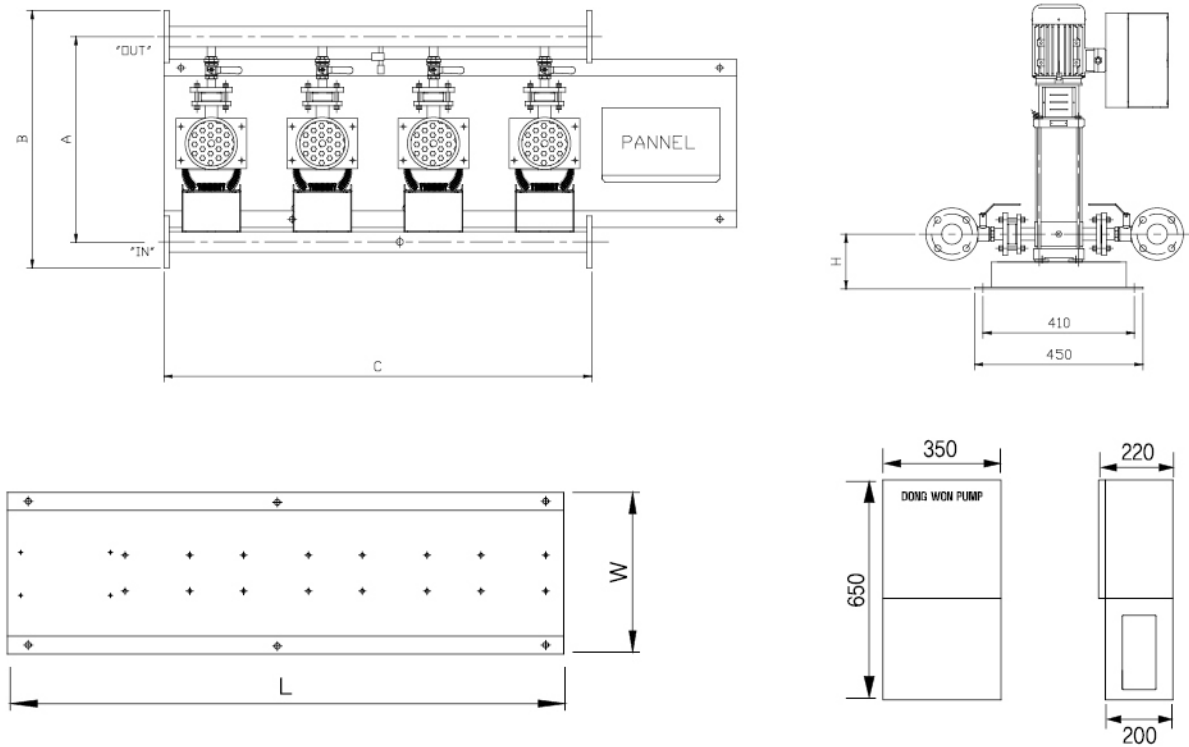


(단위 : mm)

제품명	합류관(A)	A	B	C	L	W	H
3DVM 3-5~25	50	671	827	940	1465	450	133
3DVM 5-4~16	65	671	827	940	1465	450	133
3DVM 5-20~24	65	671	827	1080	1465	450	133
3DVM 10-2~6	80	757	941	940	1465	450	138
3DVM 10-8~17	80	757	941	1080	1465	450	138
3DVM 15-2~12	100	839	1049	1080	1465	450	148
3DVM 20-2~10	125	839	1049	1080	1465	450	148

※ 제품의 품질적 향상을 위해 위 내용은 예고없이 변경될 수 있습니다. (명시되지 않은 모델은 별도 문의)

BOOSTER 4PUMP



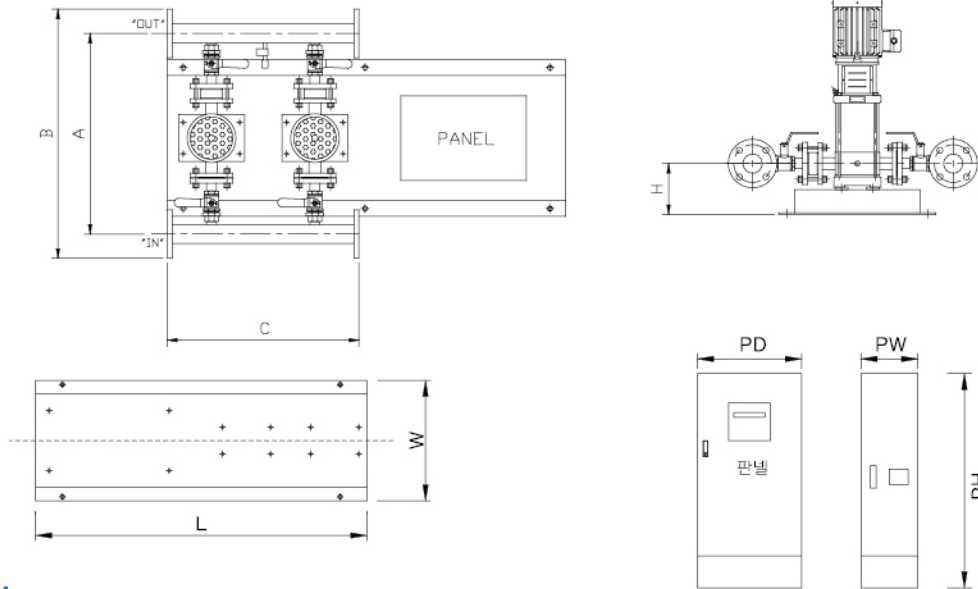
(단위 : mm)

제품명	합류관(A)	A	B	C	L	W	H
4DVM 3-5~25	65	687	862	1270	1750	450	133
4DVM 5-4~16	80	711	895	1270	1750	450	133
4DVM 5-20~24	80	711	895	1480	1750	450	133
4DVM 10-2~6	100	778	988	1270	1750	450	138
4DVM 10-8~17	100	778	988	1480	1750	450	138
4DVM 15-2~12	125	865	1115	1480	1750	450	148
4DVM 20-2~10	150	865	1115	1480	1750	450	148

※ 제품의 품질적 향상을 위해 위 내용은 예고없이 변경될 수 있습니다. (명시되지 않은 모델은 별도 문의)

인버터 판넬형 외형치수도

BOOSTER 2PUMP



단독 인버터

(단위 : mm)

제품명	합류관(A)	A	B	C	L	W	H	PD	PW	PH
2DVM 3-5~25	50	668	823	610	1280	450	133	500	250	1150
2DVM 5-4~16	50	678	833	610	1380	450	133	500	250	1150
2DVM 5-20~24	50	678	833	610	1380	450	133	620	320	1300
2DVM 10-2~6	65	740	915	610	1380	450	138	500	250	1150
2DVM 10-8~17	65	740	915	680	1480	450	138	620	320	1300
2DVM 15-2~3	100	839	1049	680	1480	450	148	500	250	1150
2DVM 15-4~10	100	839	1049	680	1480	450	148	620	320	1300
2DVM 15-12	100	839	1049	680	1480	450	148	700	350	1550
2DVM 20-2	100	839	1049	680	1480	450	148	500	250	1150
2DVM 20-3~8	100	839	1049	680	1480	450	148	620	320	1300
2DVM 20-10	100	839	1049	680	1480	450	148	700	350	1550
2DVM 32-2-2~4	125	895	2000	800	1480	450	163	620	320	1300
2DVM 32-5~7	125	895	2000	850	850	600	238	700	350	1550
2DVM 32-8~10-2	125	895	2000	900	850	600	238	900	400	1650

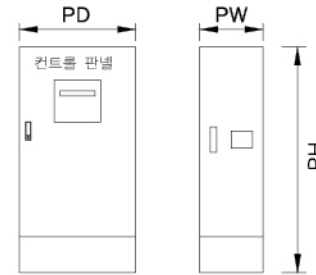
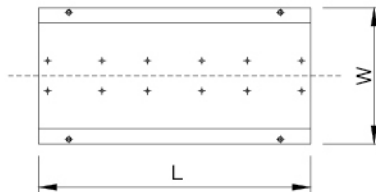
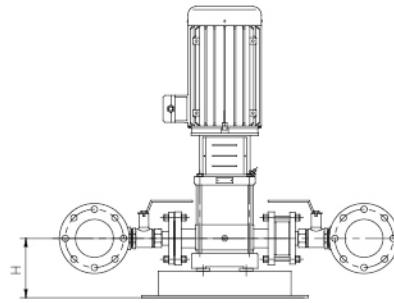
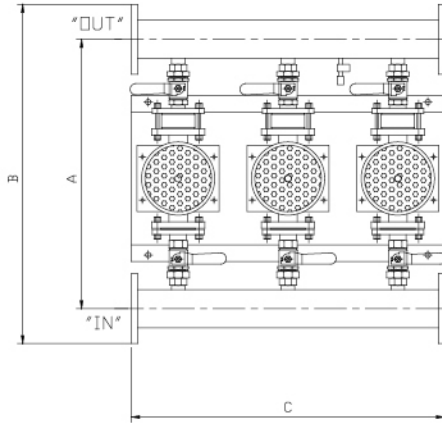
개별 인버터

(단위 : mm)

제품명	합류관(A)	A	B	C	L	W	H	PD	PW	PH
2DVM 3-5	50	668	823	610	1380	450	133	400	250	1100
2DVM 3-8~21	50	668	823	610	1380	450	133	500	250	1150
2DVM 3-25	50	668	823	610	1380	450	133	620	320	1300
2DVM 5-4~12	50	678	833	610	1380	450	133	500	250	1150
2DVM 5-14~24	50	678	833	610	1380	450	133	620	320	1300
2DVM 10-2~3	65	740	915	610	1380	450	138	500	250	1150
2DVM 10-5~12	65	740	915	610	1380	450	138	620	320	1300
2DVM 10-14~17	65	740	915	680	1480	450	138	620	320	1300
2DVM 15-2	100	839	1049	610	1380	450	148	500	250	1150
2DVM 15-3~5	100	839	1049	610	1380	450	148	620	320	1300
2DVM 15-6~10	100	839	1049	680	1480	450	148	620	320	1300
2DVM 15-12	100	839	1049	680	1480	450	148	750	350	1550
2DVM 20-2~4	100	839	1049	610	1380	450	148	620	320	1300
2DVM 20-5~8	100	839	1049	680	1480	450	148	620	320	1300
2DVM 20-10	100	839	1049	680	1480	450	148	700	350	1550
2DVM 32-2-2~2	125	895	1145	800	1480	450	163	620	320	1300
2DVM 32-3	125	895	1145	850	800	600	238	620	320	1300
2DVM 32-4	125	895	1145	850	800	600	238	620	320	1450
2DVM 32-5~7	125	895	1145	850	800	600	238	700	350	1550
2DVM 32-8~10-2	125	895	1145	900	850	600	238	700	350	1550

※ 제품의 품질적 향상을 위해 위 내용은 예고없이 변경될 수 있습니다. (명시되지 않은 모델은 별도 문의)

BOOSTER 3PUMP



단독 인버터

(단위 : mm)

제품명	합류관(A)	A	B	C	L	W	H	PD	PW	PH
3DVM 3-5~25	50	668	827	940	940	450	133	500	250	1150
3DVM 5-4~7	65	671	827	940	940	450	133	500	250	1150
3DVM 5-9~16	65	694	869	940	940	450	133	500	250	1150
3DVM 5-20~24	65	694	869	1080	1080	450	133	620	320	1300
3DVM 10-2~6	80	757	941	940	940	450	138	500	250	1150
3DVM 10-8~17	80	757	941	1080	1080	450	138	620	320	1450
3DVM 15-2~3	100	839	1049	1080	1080	450	148	500	250	1150
3DVM 15-4~10	100	839	1049	1080	1080	450	148	620	320	1450
3DVM 15-12	100	839	1049	1080	1080	450	148	900	400	1650
3DVM 20-2	125	810	1020	1080	1080	450	148	500	250	1150
3DVM 20-3~10	125	810	1020	1080	1080	450	148	620	320	1450
3DVM 32-2-2~4	125	895	1145	1300	1300	600	238	620	320	1450
3DVM 32-5~7	125	895	1145	1300	1300	600	238	900	400	1650
3DVM 32-8~10-2	125	895	1145	1400	1400	600	238	900	400	1650

개별 인버터

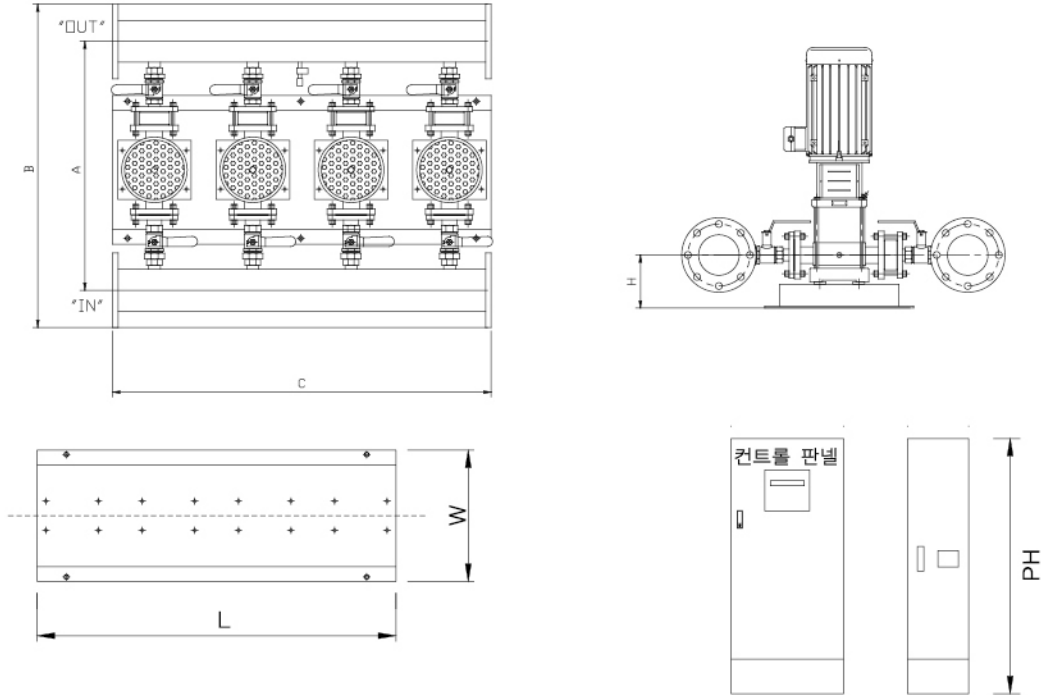
(단위 : mm)

제품명	합류관(A)	A	B	C	L	W	H	PD	PW	PH
3DVM 3-5~25	50	671	827	940	940	450	133	620	320	1300
3DVM 5-4~24	65	694	869	940	940	450	133	620	320	1300
3DVM 10-2~12	80	757	941	940	940	450	138	620	320	1300
3DVM 10-14~17	80	757	941	1080	1080	450	138	700	350	1550
3DVM 15-2~5	100	839	1049	940	940	450	148	620	320	1300
3DVM 15-6~12	100	839	1049	1080	1080	450	148	700	350	1550
3DVM 20-2~4	125	810	1020	940	940	450	148	620	320	1300
3DVM 20-5~10	125	810	1020	1080	1080	450	148	700	350	1550
3DVM 32-2-2~2	125	895	1145	1300	1300	600	238	620	320	1300
3DVM 32-3~7	125	895	1145	1300	1300	600	238	700	350	1550
3DVM 32-8~9	125	895	1145	1300	1300	600	238	900	400	1650
3DVM 32-10-2	125	895	1145	1400	1400	700	238	900	400	1650

※ 제품의 품질적 향상을 위해 위 내용은 예고없이 변경될 수 있습니다. (명시되지 않은 모델은 별도 문의)

인버터 판넬형 외형치수도

BOOSTER 4PUMP



단독 인버터

(단위 : mm)

제품명	합류관(A)	A	B	C	L	W	H	PD	PW	PH
4DVM 3-5~25	65	687	862	1270	1280	450	133	620	320	1450
4DVM 5-4~16	80	711	895	1270	1280	450	133	620	320	1450
4DVM 5-20~24	80	711	895	1480	1480	450	133	620	320	1450
4DVM 10-2~6	100	778	988	1270	1280	450	138	620	320	1450
4DVM 10-8~17	100	778	988	1480	1480	450	138	620	320	1450
4DVM 15-2~10	125	865	1115	1480	1480	450	148	620	320	1450
4DVM 15-12	125	865	1115	1480	1480	450	148	900	400	1650
4DVM 20-2~10	150	865	1115	1480	1480	450	148	620	320	1450
4DVM 32-2~2~4	200	1311	1641	1750	1750	600	238	620	320	1450
4DVM 32-5~7	200	1311	1641	1750	1750	600	238	900	400	1650
4DVM 32-8~10-2	200	1311	1641	1900	1900	600	238	1000	500	1850

개별 인버터

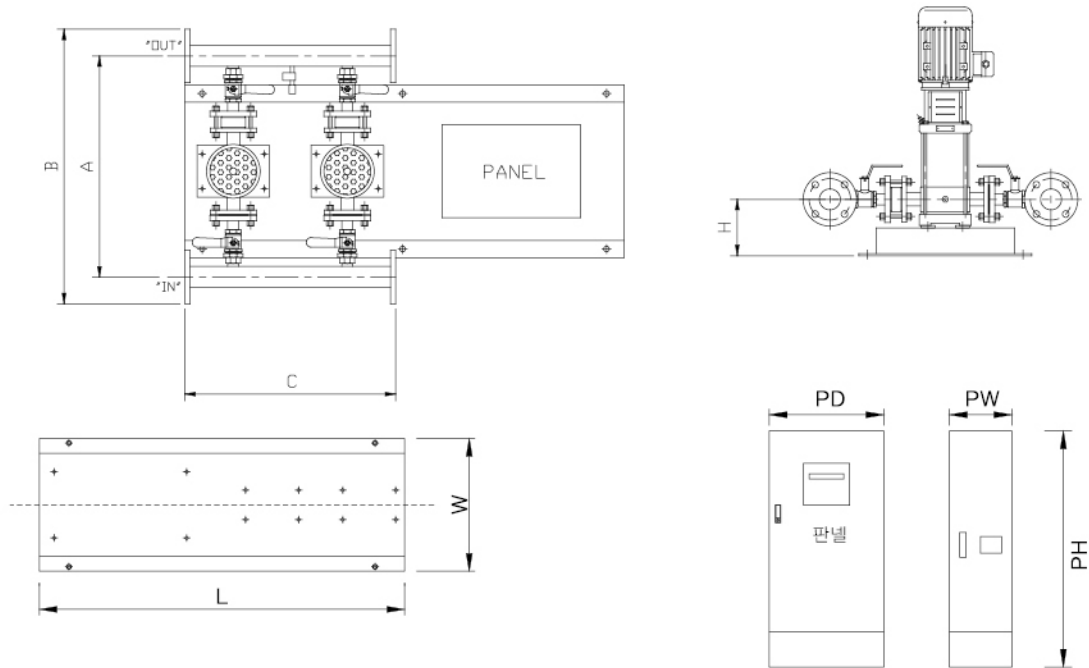
(단위 : mm)

제품명	합류관(A)	A	B	C	L	W	H	PD	PW	PH
4DVM 3-5~21	65	687	862	1270	1280	450	133	620	320	1300
4DVM 3-25	65	687	862	1270	1280	450	133	700	350	1550
4DVM 5-4~12	80	711	895	1270	1280	450	133	620	320	1300
4DVM 5-14~24	80	711	895	1270	1280	450	133	700	350	1550
4DVM 10-2~5	100	778	988	1270	1280	450	138	620	320	1300
4DVM 10-6~12	100	778	988	1270	1280	450	138	700	350	1550
4DVM 10-14~17	100	778	988	1480	1480	450	138	900	400	1650
4DVM 15-2	125	865	1115	1270	1280	450	148	620	320	1300
4DVM 15-3~5	125	865	1115	1270	1280	450	148	700	350	1550
4DVM 15-6~12	125	865	1115	1480	1480	450	148	900	400	1650
4DVM 20-2~4	150	865	1115	1270	1280	450	148	700	350	1550
4DVM 20-5~10	150	865	1115	1480	1480	450	148	900	400	1650
4DVM 32-2~2~2	200	1311	1641	1750	1750	600	238	700	350	1550
4DVM 32-3~7	200	1311	1641	1750	1750	600	238	900	400	1650
4DVM 32-8~10-2	200	1311	1641	1900	1900	600	238	1000	400	1850

※ 제품의 품질적 향상을 위해 위 내용은 예고없이 변경될 수 있습니다. (명시되지 않은 모델은 별도 문의)

보급형 개별 인버터 외형치수도

BOOSTER 2PUMP



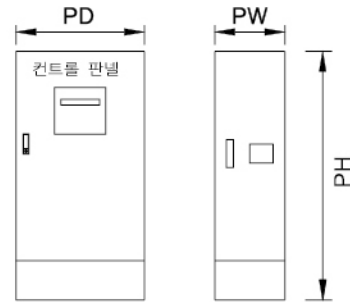
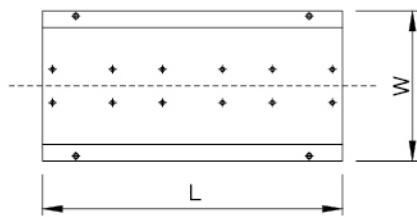
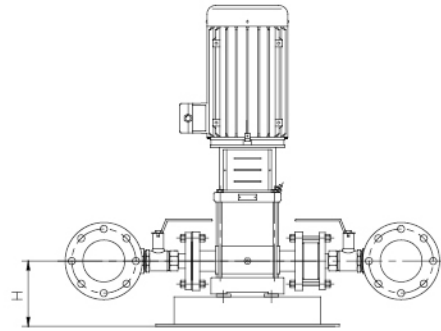
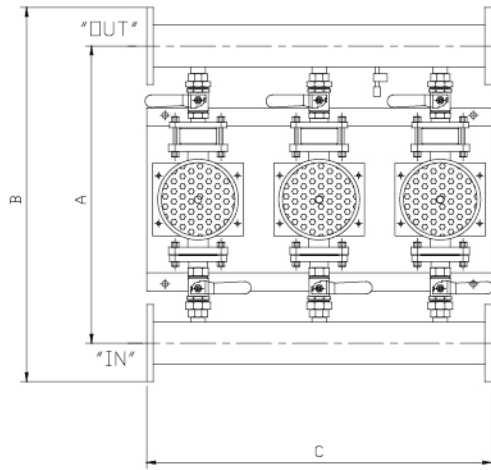
(단위 : mm)

제품명	합류관(A)	A	B	C	L	W	H	PD	PW	PH
2DVM 3-5~25	50	668	823	610	1380	450	133	400	250	1100
2DVM 5-4~24	50	678	833	610	1380	450	133	400	250	1100
2DVM 10-2~12	65	740	915	610	1380	450	138	400	250	1100
2DVM 10-14~17	65	740	915	680	1480	450	138	620	320	1300
2DVM 15-2~5	100	839	1049	610	1380	450	148	400	250	1100
2DVM 15-6~10	100	839	1049	680	1480	450	148	620	320	1300
2DVM 20-2~4	100	839	1049	610	1380	450	148	400	250	1150
2DVM 20-5~8	100	839	1049	680	1480	450	148	620	320	1300
2DVM 32-2~2~2	125	895	1145	800	1480	450	163	400	250	1100
2DVM 32-3~4	125	895	1145	850	800	600	238	620	320	1300
2DVM 45-1-1~1	150	1321	1601	850	900	700	273	400	250	1100
2DVM 45-2-2~2	150	1321	1601	850	900	700	273	620	320	1300
2DVM 64-1-1	200	1396	1725	850	900	700	273	400	250	1100
2DVM 64-1~2~2	200	1396	1725	850	900	700	273	620	320	1300
2DVM 90-1-1~1	250	1462	1861	850	900	700	273	620	320	1300

※ 제품의 품질적 향상을 위해 위 내용은 예고없이 변경될 수 있습니다. (명시되지 않은 모델은 별도 문의)

보급형 개별 인버터 외형치수도

BOOSTER 3PUMP



(단위 : mm)

제품명	합류관(A)	A	B	C	L	W	H	PD	PW	PH
3DVM 3-5~25	50	671	827	940	940	450	133	500	250	1150
3DVM 5-4~24	65	694	869	940	940	450	133	500	250	1150
3DVM 10-2~12	80	757	941	940	940	450	138	500	250	1150
3DVM 10-14~17	80	757	941	1080	1080	450	138	700	320	1400
3DVM 15-2~5	100	839	1049	940	940	450	148	500	250	1150
3DVM 15-6~10	100	839	1049	1080	1080	450	148	700	320	1400
3DVM 20-2~4	125	810	1020	940	940	450	148	500	250	1150
3DVM 20-5~8	125	810	1020	940	1080	450	148	700	320	1400
3DVM 32-2-2~2	125	895	1145	1300	1300	600	238	500	250	1150
3DVM 32-3~4	125	895	1145	1300	1300	600	238	700	320	1400
3DVM 45-1-1~1	200	1097	1427	1300	1350	700	273	500	250	1150
3DVM 45-2-2~2	200	1097	1427	1300	1350	700	273	700	350	1400
3DVM 64-1-1	200	1396	1725	1300	1350	700	273	500	320	1150
3DVM 64-1~2-2	200	1396	1725	1300	1350	700	273	700	320	1400
3DVM 90-1-1~1	250	1462	1861	1300	1350	700	273	700	350	1400

※ 제품의 품질적 향상을 위해 위 내용은 예고없이 변경될 수 있습니다. (명시되지 않은 모델은 별도 문의)